

## 焦點報導

- AI 新十大建設 - 高速量子運算國家戰略發佈會
- AI 新十大建設 - 臺灣矽光子 CPO-AI 生態鏈座談會
- 「公民社會的淨零沙盒實驗 - 社區到政策的雙螺旋」成果交流會

## 鎂光燈下

- 新任海洋中心主任簡介

## 國研榮耀

- 海洋中心榮獲第十一屆「海洋探測貢獻獎」
- 傑出科技貢獻獎與傑出服務貢獻獎得獎報導

## 焦點報導

## 科技廣場

- 建置「晶片級先進封裝研發平台」引領產學研共創前瞻 AI 生態系

## 國研動態

- Win the PRIDE 數據競賽十年有成
- 大塚資訊、台灣西門子攜手國網中心點亮臺灣 AI 科技研發新曙光
- 科學家的秘密基地 2.0 宜蘭開展

## 國際合作

- 從美國 CES 到新南向：國研院的全球科研鏈結足跡

## 國研家庭

- 國研文學獎

## 業務宣導

## 匯聚半導體優勢，邁向全球量子關鍵樞紐 AI 新十大建設 - 高速量子運算國家戰略發佈會

文 / 半導體中心 林永翰

在國科會的戰略藍圖中，高速量子運算是「AI 新十大建設」中不可或缺的關鍵基礎建設，其布局不僅攸關數位國防安全與資安加密，更是推動次世代產業轉型的必備工具。半導體中心協助國科會辦理「高速量子運算國家戰略發佈會」，具有承先啟後的高度戰略意義：

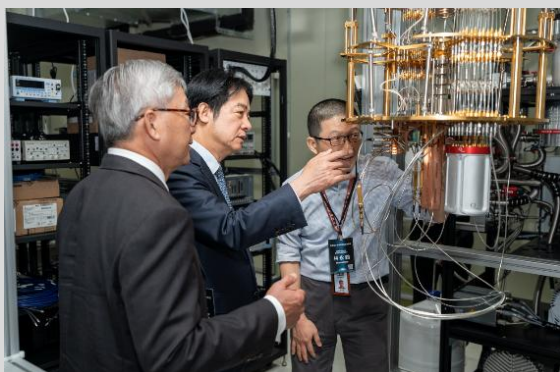
首先，活動見證了我國量子運算國家戰略由第一期（2022 年至 2026 年）的自主技術研發，正式跨入第二期（未來五年）的深化國際合作。過去五年，臺灣在建構自主量子電腦及量子通訊網路的目標上已成功達陣甚至超標；而透過本場發佈會的舉辦，國科會正式向全球宣示，我國戰略核心思維已轉化為「以半導體的優勢邀請國際合作」，我們將從專注自研的「量子國家隊」，華麗轉身為具備強大跨國協作能力的「量子國際隊」。

其次，這場活動向全球展現了臺灣具備打造完整量子科技供應鏈的潛力。臺灣擁有強大的「半導體 DNA」與工程解決能力，透過此活動的國際曝光，我們明確傳達了臺灣期望在全球量子生態系中擔任「關鍵赋能者」(Enabler) 而非單純競爭者的定位，期盼透過建立「關鍵供應鏈夥伴關係」，成為全球量子運算商用化的關鍵助力。

半導體中心在國家發展高速量子運算的過程中，負責建置與維運國內首座「量子電腦次系統驗證平台」、打造接軌產業的低溫測試與驗證中心，並發揮半導體研發優勢，助力突破量子硬體發展瓶頸。未來半導體中心將積極串聯國內外產學研資源，深化低溫驗證平台的技術服務量能，致力讓臺灣的產業供應鏈深深嵌入全球量子生態系，為我國在未來百年的科技革命中，奪下無可取代的關鍵戰略地位。



■ 國科會舉辦「高速量子運算國家戰略發佈會」。



■ 賴清德總統參觀半導體中心超導量子計算實驗室。

## 啟動下一代 AI 運算架構 引領臺灣矽光子 CPO-AI 生態鏈之發展

文 / 半導體中心 張國鈺



■ 賴清德總統蒞臨勉勵。



■ 賴清德總統參觀國研院矽光子量能展示攤位並合影。

面對全球生成式 AI 所推動的科技變革，行政院已正式將「AI 新十大建設」列為國家級重要工程，全面布局數位基磐、關鍵技術與智慧應用。在此國家戰略方針下，半導體中心於 2025 年 12 月 19 日協助國科會辦理極具指標性意義的「臺灣矽光子 CPO-AI 生態鏈座談會」。

本次盛會成功匯聚國內晶圓製造、共封裝光學 (Co-Packaged Optics, CPO)、先進封裝、光電、網通、伺服器系統的領導廠商及頂尖學研團隊，賴清德總統亦親臨現場，宣示臺灣以國家戰略高度掌握全球科技競爭關鍵力量的決心。國科會則將致力於將臺灣產業界組建成能打「國際盃」的堅強團隊，讓臺灣將技術優勢轉化為標準制定權，以成為「國際標準制定者」為目標。

隨著 AI 模型規模與複雜度呈指數級成長，全球運算架構正經歷一場前所未有的典範轉移。未來真正決定競爭優勢的，將不再僅是單一晶片的運算速度，更在於運算過程的資料能否以低能耗進行高速交換，以及整體系統架構能否持續擴充與擴張。

在資料中心、超級電腦與 AI 加速器快速部署的時代，傳統銅線連接技術已難以支撐龐大的高速資料傳輸需求。突破此一結構性瓶頸的核心關鍵，正是矽光子與共封裝光學 (CPO) 技術。必須透過「光傳輸、電運算」的全光網路架構，方能有效提升頻寬、降低能耗，進而支援大型 AI 模型的持續擴張與臺灣主權 AI 的建置。

矽光子與 CPO 涉及了材料、製程、封裝、光電介面到系統架構等多層次技術，屬於極高難度的整合工程，非任何單一企業或研究機構所能獨立完成。臺灣雖然在光電材料、奈米製程、封裝測試與模組整合等面向已累積深厚的技術能量，但過去多屬於分散的個別技術突破。半導體中心將協助國科會讓這些分散的研發能量得以「系統化串接」，形成具備持續演進能力的研發網絡。

人才布局也必須同步推動，由於矽光子與 CPO 技術高度跨域，半導體中心將持續透過擴充法人研訓平台、深化跨校與國際合作，強化培育具備跨領域整合能力的新型態工程人才。

展望未來，半導體中心將致力於建置跨領域的「整合研發平台」，並同步完善先進的「封裝驗證環境」，幫助國內企業與學研單位進行高效率的系統化技術協作，共同開發屬於臺灣自主、具擴展性的光電運算關鍵技術。進而帶動下游如資料中心、智慧製造、醫療影像、航太科技及先進通訊等應用全面升級，在光電運算與 AI 系統技術中為臺灣搶占主導位置，為國家科技安全、產業升級與永續競爭力奠定最堅實的基石。

# 國科會、經濟部與環境部聯合成果交流會 公民社會的淨零沙盒實驗 - 社區到政策的雙螺旋

文 / 院本部 洪靖雅



■ 行政院鄭麗君副院長致詞。



■ 國科會吳誠文主委致詞。

國科會攜手經濟部與環境部，於 2026 年 1 月 21 日共同舉辦「公民社會的淨零沙盒實驗 - 社區到政策的雙螺旋」成果交流會。行政院鄭麗君副院長、國科會吳誠文主委等多位中央部會代表出席見證，展現行政院及相關部會對「臺灣總體減碳行動計畫」中「社區驅動」策略的高度重視與實質支持。本次成果交流會係由國研院執行國科會計畫所成立的「臺灣淨零科技方案推動小組」主辦，宣示淨零治理模式由「政策主導」走向「參與共創」的重要轉型，透過制度化的公民參與機制，將在地實踐經驗逐步轉化為政策設計的重要依據。

## 由下而上：社區驅動的治理創新

行政院鄭麗君副院長指出，「社區驅動」是一種以需求為核心、由下而上的淨零科技創新模式。透過在地參與、跨部會協作與制度支持，強化公民行動能量，使減碳措施深度融入日常生活情境，進一步帶動行為改變。她期許各部會在推動淨零科技創新過程中，應系統性納入公民參與經驗，將其作為政策規劃與制度設計的重要基礎，使科技創新具備社會實踐力，並在地化落實公正轉型的精神。

## 大帶小機制：建立可擴散的公民參與模式

國科會吳誠文主委表示，淨零沙盒計畫自 2025 年起採取「大沙盒」與「小沙盒」雙軌推動機制，由具實績的試點團隊擔任大沙盒核心，結合學研單位與產業專家提供專業輔導，協助具潛力團隊逐步深化構想、補足關鍵量能；再透過育成機制形成「大帶小」的協作模式，讓更多民間團體能在實踐過程中逐步成長，發展兼具社會價值與技術創新的普惠科技方案，成為政府推動「科技創新」與「社區驅動」策略的重要協力夥伴。

## 部會協作：打造淨零生態系與商模加速鏈

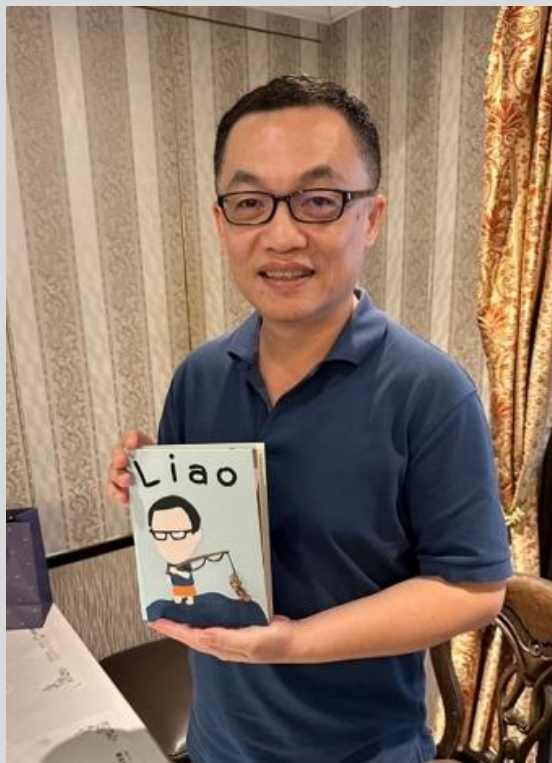
為擴大社區氣候行動的整體影響力，國科會進一步強化跨部會協作機制。在與經濟部的合作上，透過企業媒合機制，建立民間團體與企業間的合作管道，推動淨零商業模式發展，串聯減碳產業鏈與企業 ESG 實踐。在與環境部的合作上，則聚焦於培育「第三方中介組織」，強化其技術整合與政策溝通能力，成為串聯社區行動與淨零政策路徑的關鍵節點。

## 由實證走向制度：擴散臺灣淨零治理經驗

本次成果交流會展現公民參與與沙盒推動機制在形塑在地淨零行動上的具體成果，也勾勒出從社區實踐到政策制度化的完整路徑。透過「雙螺旋」式的互動循環，社區經驗得以轉化為政策創新動能，而政策支持亦反饋強化在地實踐基礎。在全球邁向淨零轉型的進程中，臺灣透過科技研發與社會治理整合的創新模式，逐步建立兼具技術深度與社會參與廣度的轉型路徑，為淨零行動注入更具國際能見度與外交能量的實踐典範。

## 打造國家級海洋研究合作平台

文 / 海洋中心 廖德裕 主任



■ 新任海洋中心廖德裕主任。

學歷：瑞典斯德哥爾摩大學動物系博士

清華大學生命科學系碩士

經歷：中山大學海洋科學系特聘教授兼任院長

中山大學研發處副研發長兼深耕辦公室執行長

中華民國魚類學會理事長

海委會海洋污染防治基金管理會委員

海委會專業諮詢委員

海洋不僅是研究場域，更是一份責任與使命，守護其多樣性與永續性，始終是我心中最重要的初衷。面對氣候變遷與人為開發帶來的多重挑戰，海洋科研已不再只是知識探索，而是攸關生態保育、資源管理與永續發展的關鍵力量。海洋中心匯聚了豐富的研究能量與專業人才，是國家推動海洋科技與治理的重要平台。接任主任一職，除了延續既有的研究基礎與服務動能，更期待與院內各中心及外部機構深化合作，透過跨領域整合，拓展研究視野與應用面向，讓科研成果更有效地回應政策與社會需求。

未來，我期盼與中心同仁攜手打造一個開放、互信且具前瞻性的研究環境，兼顧學術深度、技術創新與人才培育，逐步打造兼具國際能見度與在地影響力的海洋研究團隊。期待在這個共同的平台上，凝聚彼此的專業與熱情，讓海洋科學成為推動臺灣永續發展的重要力量，也讓每一位同仁都能在這段航程中，找到屬於自己的價值與成就。

## 海洋中心大洋探測組郭芳旭組長 榮獲第十一屆「海洋探測貢獻獎」

文 / 海洋中心 王麗雯



■ 海洋中心大洋探測組組長郭芳旭正工程師。

海洋中心大洋探測組郭芳旭正工程師兼組長，榮獲中華民國海洋學會第十一屆「海洋探測貢獻獎」。消息一出，令許多同仁以及長期並肩合作的夥伴又驚又喜。向來低調踏實的郭組長，從未主動提及這項榮耀，直到同仁於社群平台得知消息，才悄然發現這份肯定。

「小郭」，這個在海洋研究船探測工作領域中幾乎無人不知、無人不曉的稱號，正是大夥對郭芳旭組長的親切尊稱。多年來，他始終站在海洋探測第一線，長時間隨船出海，面對瞬息萬變的海象，投入海上甲板作業、科學儀器布放與各項關鍵探測任務。無論環境多麼艱辛，小郭總是站在甲板前線，以專業、謹慎與高度詳細的解說溝通能力，穩定支撐大夥進行研究船上大大小小的海洋探測工作。

「海洋探測貢獻獎」旨在表彰對我國海洋探測與研究具有長期且實質貢獻之專業人員。郭組長此次獲獎，不僅是對其個人長年投入海上作業與技術專業的高度肯定，更象徵對所有長期默默付出的第一線海上工作同仁之肯定，也為海洋中心研究船上的工程技術人員帶來無可取代的認同與鼓舞。

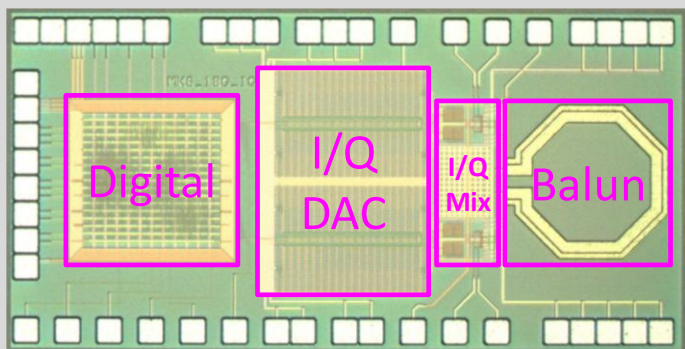
面對這份殊榮，郭芳旭組長一如往常謙遜表示，這項榮耀屬於所有共同出海、共同努力的夥伴，他特別感謝海洋中心孟培傑前主任的推薦。過去 3 年來海洋中心已有 2 人獲獎，給予海洋中心另一種肯定。

郭芳旭組長的身影或許不常站在鎂光燈下，卻始終是海上任務中最可靠的存在。海洋中心同仁誠摯恭賀郭組長榮獲第十一屆「海洋探測貢獻獎」，感謝他多年來為臺灣海洋探測工作所付出的心力與堅持。

## 應用於量子位元控制之超低溫 CMOS 整合晶片技術 以 Cryo-CMOS 打造臺灣量子科技的關鍵拼圖

第十九屆 傑出科技貢獻獎 技術發展類 優等

文 / 半導體中心 吳伯昌



■ 量子控制整合晶片。

在全球量子科技競逐下，量子電腦能否規模化的關鍵在複雜且耗能的控制與讀取系統。如何於極低溫環境中以低功耗、高穩定度且可高度整合的方式操控量子位元，已成為量子科技發展的核心課題。

半導體中心聚焦量子位元控制次系統，發展超低溫 Cryo-CMOS 整合晶片技術。該技術使傳統 CMOS 電路可於 4K 環境下穩定運作，大幅降低系統複雜度、功耗與雜訊，為量子電腦的大規模擴展奠定基礎。

然而低溫電路設計無法沿用室溫模型。團隊自基礎元件量測出發，重建 4K SPICE 模型與設計規則，並針對類比、數位與射頻電路重新調整架構，克服低溫下元件特性漂移與不確定性。最終成功完成臺灣首顆可於 4K 運作的高保真量子位元控制整合晶片，其操控精準度達 99.99% 並具備可解析 10-100 pA 電流的高靈敏讀取能力，展現與國際先進團隊並駕齊驅的實力。

此成果不僅建立臺灣完整的 Cryo-CMOS 設計與低溫量測平台，也支援學研單位進行量子晶片驗證，提升臺灣在量子次系統與低溫電路領域的國際能見度，並為未來量子、低溫感測與太空應用奠定關鍵基礎。

## 邁向 AI 智慧化運維：以科學數據實踐永續節能

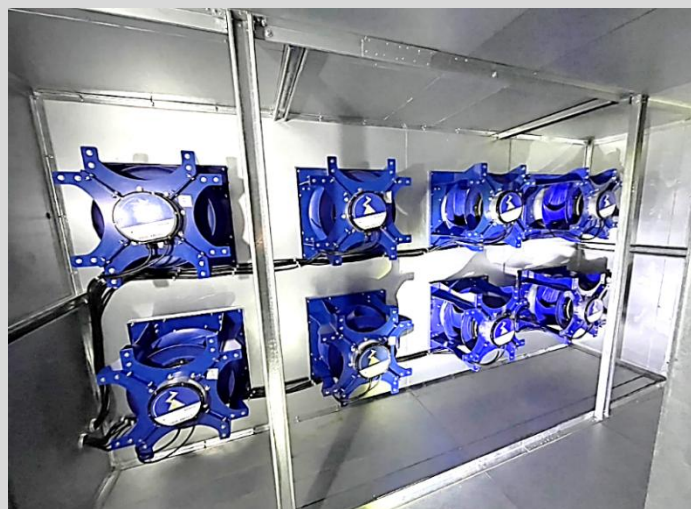
第十六屆 傑出服務貢獻獎 優等

文 / 生物模式中心 黃陳棋

生物模式中心肩負著提供國際標準化 SPF (無特定病原) 動物飼育環境的重任，設施必須提供可 24 小時維持恆溫、恆濕及高換氣量的環境條件，屬於典型的高耗能單位。過去，能源管理多仰賴資深同仁以「人工經驗」進行調控，雖能維持運作，卻難以精準抓出能耗盲點。因此我們團隊決心推動數位化並邁向 AI 智慧化與系統化，導入高精度感測器與物聯網 (IoT) 架構，優化中央監控系統，將過往憑感覺的操作轉化為「科學數據」，透過大數據分析與 AI 感知技術，即時預測負載需求，動態調整空調與冰水主機參數，不僅大幅提升了管理的「深度」與「準度」，更實現了全天候的最佳化運轉。

自 2020 至 2024 年，我們的轉型策略已創造了驚人的績效，包括 (1) 用電量減少 17.86% (節省約 357 萬度電)、(2) 天然氣使用量大幅下降 57.83%、(3) 用水量減少 23.85%、(4) 累計節省費用約 2,100 萬元，減少碳排放量達 3,087 噸。

這次獲獎，是對本中心設施管理組 - 廠務小組的最高肯定，證明我們成功將「能源管理」從後勤支援提升至策略核心。未來，我們期許團隊除持續維持環境的穩定，更要成為國內科研機構落實 ESG 與淨零轉型的標竿團隊。



■ 動物房空調箱 EC 風機風牆。

## 團隊協作下的學術累積與突破 大面積二維材料製程設備與檢測技術

第十九屆 傑出科技貢獻獎 學術研究類 佳作

文 / 國儀中心 陳維鈞

國儀中心發展二維材料技術已深耕多年，此次承蒙主任室推薦，團隊成員準備甄選的過程中，依循技術發展脈絡，系統性盤點各項研究成果與歷年學術發表，重新檢視在「大面積二維材料製程設備與檢測技術」領域的累積與突破。由於評審委員多由歷任院長、副院長與大專院校的校長、副校長等所組成，皆為學術界備受推崇的領航人物，能夠獲得評審青睞並順利通過初選、進入口試階段，對於中心與團隊已是莫大的榮譽；而最終成為本屆「學術研究」類唯一獲獎的團隊，更為全體成員帶來肯定與持續前行的鼓勵。在過程中，委員們的提問不僅聚焦於學術發展本身，也延伸至技術的產業應用潛力、未來發展方向與整體布局思維。這樣的交流過程，也促使團隊重新思考自身研究在學術與實務層面的定位與價值。

未來，團隊將持續強化大面積二維材料製程與檢測技術，深化關鍵元件與系統整合能力，回應學界與產業需求，持續推動前瞻材料與製程技術發展。



■ 國研院蔡宏營院長頒獎給國儀中心陳維鈞研究員。

## 以多光譜守護傷口癒合 臨床應用與跨域整合的創新里程碑

第十九屆 傑出科技貢獻獎 技術發展類 佳作

文 / 國儀中心 蔡心怡

在本次傑出科技貢獻獎技術發展類的評選中，國儀中心以「多光譜光源血氧影像偵測技術在傷口癒合分析之應用」獲得肯定，深感榮幸與鼓舞。這項技術結合多波長光源投光、影像式血氧濃度技術、傷口癒合分析演算法，能夠在非接觸、無創的條件下，動態、準確地監測傷口血氧濃度及微循環變化，為臨床提供即時的傷口癒合評估，尤其在慢性傷口、燒燙傷及糖尿病足等高風險患者的管理上，具備顯著的臨床價值。

此次獲獎也讓我們深刻體會國研院在技術研發、資源整合與跨領域協作上的關鍵價值。從光學設計、機械設計、電子電路到影像處理演算法，我們能夠在同一平台上整合各領域專長，協助學界發展雜型系統並落地驗證，並將研究成果轉化為可臨床應用的原型系統。這不僅提升了研究的效率，也展現了本院在醫療科技自主創新方面的實力與影響力。未來將持續強化多光譜解析與人工智慧輔助判讀，支援臨床決策，並推動醫療器材自主化，拓展至遠距醫療、長照與居家監測等應用，將科技成果轉化為實質臨床效益，提升國內醫療科技的自主發展與國際競爭力。



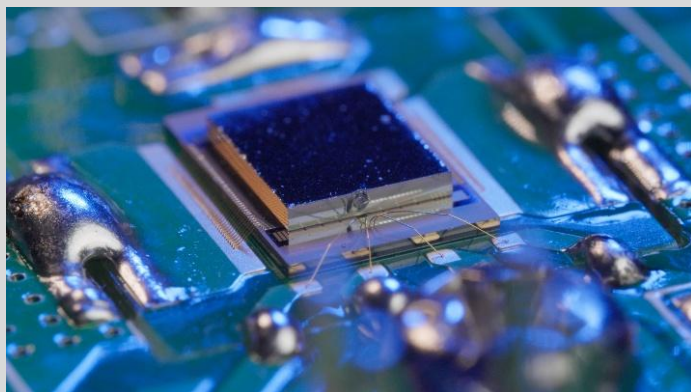
■ 國研院蔡宏營院長頒獎給國儀中心蔡心怡研究員。

## 晶片級先進封裝研發平台 啟動臺灣半導體創新驅動新里程

文 / 半導體中心 吳伯昌



- 半導體中心發表「晶片級先進封裝研發平台」，解決臺灣學研界與創新團隊難以取得最前沿封裝資源的困境，補上半導體創新體系中的關鍵拼圖。



- 使用「晶片級先進封裝研發平台」製作的「氮化鎵開關電路晶片模組」。

進入後摩爾定律時代，隨著人工智慧 (AI) 與高效能運算 (HPC) 的需求急遽攀升，傳統以單一大型晶片為核心的系統單晶片 (SoC) 設計，在效能擴展、晶片內傳輸距離、功耗管理及成本上逐漸顯露瓶頸，「先進封裝」已成為決定科技競爭力與產業布局的關鍵核心技術。

半導體中心於 2026 年 1 月 13 日發表「晶片級先進封裝研發平台」，國科會主委兼國研院董事長吳誠文指出，「先進封裝技術」不僅是串連「晶片到系統、創意到產品」的價值鏈樞紐，更是推動 AI 新十大建設 (包含矽光子、量子電腦與智慧機器人等關鍵技術) 從「製程領先」正式邁向下一個「系統整合與應用創新領先」的新階段。

「晶片級先進封裝研發平台」的重要性，在於解決長期以來學研界與新創團隊在先進封裝領域所面臨的「資源匱乏與產學脫節」困境。目前產業界雖有如台積電 CoWoS 等最先進的量產封裝技術，但全球先進封裝產能嚴重供不應求，且單次驗證成本高達 5 千萬至 1 億元新台幣，極高的門檻讓學術界與新創公司難以取得前沿的封裝資源進行雛型驗證。

「晶片級先進封裝研發平台」正可補上臺灣半導體創新體系中最關鍵的一塊拼圖，不僅打破了過去單一學校或公司難以獨自完成系統整合的困境，更將催生一個專屬於臺灣的「先進封裝創新生態系」，有效加速前瞻實體 AI 技術的落地與商業化，進而帶動百工百業升級，推動臺灣邁向全民智慧生活圈。

半導體中心提出去除基板的「CoCoB (Chip-on-Chip-on-Board)」封裝架構，此技術省略了傳統的封裝基板，直接將中介層晶片與印刷電路板 (PCB) 連接。由於電路板表面存在凹凸不平的特性，將晶片直接連接的難度，猶如將一大片鋼化玻璃放置於鋪滿鵝卵石的地面上，卻仍需確保每一個接觸點都能精準連接。

而半導體中心透過在每一微小連接球 (直徑僅頭髮的十分之一) 下方導入微量可流動介面材料，成功克服不平整問題，使所有連接點皆能可靠接合。

CoCoB 技術具備大幅縮短訊號傳輸路徑、提升整合密度與系統效能，以及降低基板成本與製程複雜度等優勢，適合學研單位與新創團隊進行高彈性、低成本的異質整合實驗，產業界亦高度認可這種「去除基板」的封裝架構將是下一代 AI 晶片的重要發展方向。目前此平台已吸引來自美國史丹佛大學、加州大學、加拿大多倫多大學、德國慕尼黑工業大學，以及臺灣大學、清華大學、陽明交通大學、成功大學等國內外 16 個頂尖教授研究團隊參與設計與驗證。

未來半導體中心將持續扮演串聯學術界與產業界的核心樞紐，讓擁有各種專長的師生能共同參與、與產業界深度連結，將學術成果轉化為可落地的產品，持續鞏固臺灣在全球半導體產業鏈中無可取代的領導地位。

## 科政中心啟發年輕世代 用指標說故事 Win the PRIDE 數據競賽十年有成

文 / 科政中心 張雅雯



- 國研院蔡宏營院長頒發競賽十周年最大獎項「十全十美獎」給國立中興大學智慧創意工程學士學位學程獲獎同學。



- 「Win the PRIDE：用指標說故事」競賽頒獎典禮暨十周年回顧，科政中心感謝每位與會的同學、評審委員、各校老師，和所有支持 PRIDE 的長官與同仁。

「Win the PRIDE：用指標說故事」競賽，是科政中心專為全國高中及大專校院設計的數據資料分析競賽，旨在培養年輕世代的數據素養與分析能力，以及推廣科政中心建置的「政策研究指標資料庫」(Policy Research Indicators Database，簡稱 PRIDE)。自 2016 年舉辦競賽以來，已累積 379 所校系參與，近千篇作品投稿，數百個精彩故事。這些作品運用了數千筆指標，學生們以新穎的思維與創意的數據分析表現手法，探索世界各國的數據、趨勢與議題，再把這些觀察化為一篇篇能影響他人的故事。

有別於一般競賽，「Win the PRIDE：用指標說故事」分為高中組、大學組及研究所組，參賽者必須運用至少三項 PRIDE 資料庫指標，主題不限，讓參賽者可盡情發揮創意，最終決選文稿書面占 70%，簡報及簡報影片占 30%。本次共有 93 篇作品參賽，經過激烈角逐後，選出 31 篇精彩文稿進入決選，最後 19 篇獲獎作品脫穎而出，共同見證榮耀時刻。

2025 年適逢「Win the PRIDE：用指標說故事」競賽十周年，為見證這重要的里程碑，科政中心於 2025 年底舉辦「Win the PRIDE 競賽頒獎典禮暨十周年回顧」，邀請各界學研專家、來自全國高中及大專校院的優秀團隊與指導老師們共同參與。為慶祝十載耕耘，除了常態性獎項之外，特別為十周年設立「跨域合作獎」、「視覺敘事獎」，以及「十全十美獎」最高獎項，經激烈角逐最終由林佩潔、洪若茹（國立中興大學智慧創意工程學士學位學程）之《再生能源間歇性與波動性對台灣永續能源轉型的挑戰與對策》獲得最高榮耀，其他獲獎作品涵蓋高齡社會、經濟勞動、人才教育、性別、醫療、居住與環境能源等領域，競相輝映。

回顧十年里程，PRIDE 從靜態圖文的「圖解看世界」，到運用動態多媒體的短影音，並不遺餘力舉辦「Win the PRIDE：用指標說故事」競賽，吸引了更多年輕世代的參與，啟發更多社會議題的討論，以及日臻成熟的作品，見證年輕世代對全球發展、科技趨勢、社會經濟和在地議題的思辨與洞察。未來 PRIDE 將持續優化資料庫，透過更多元的內容形式和合作，灑下更多數據的種子，在這個充滿資訊與變動的世界，培養年輕世代理解數據、解讀世界的的能力，用自己的視野說出動人的故事。

## 算力與物理模擬的深度匯流： 大塚資訊、台灣西門子攜手國網中心 點亮臺灣 AI 科技研發新曙光

文 / 國網中心 魏孟秋、王玟祝



- 三方簽署合作協議，左起大塚資訊集團易富迪科技執行長簡志明、國網中心主任張朝亮、台灣西門子軟體董事長暨總經理陳皓璋。



- 大塚資訊集團易富迪科技攜手台灣西門子軟體，與國網中心簽署合作協議並完成軟體授權儀式。

大塚資訊集團易富迪科技與台灣西門子軟體工業，於 2026 年 2 月 5 日與國網中心正式簽署合作協議並完成軟體授權儀式。此次合作由大塚資訊與台灣西門子提供學界高階計算流體工程模擬軟體資源，結合國網中心的高效能運算平台，共同打造全臺最具規模的電腦輔助工程設計環境，強化臺灣自主研發能量、縮短產學落差。

國網中心張朝亮主任於簽署會中分享了關鍵觀點：在 Physical AI 的發展進程中，AI 不應僅止於大數據的規律歸納，更須透過大規模物理模擬，理解真實世界的運作法則。目前科研領域面臨的技術瓶頸，往往在於「預測物理世界的能力」，而精準掌握物理運作的方式，核心在於達成精確的預測與數據分析。為此，須跨越感官觀察的限制，透過高效能運算與嚴謹理論的整合，推動臺灣科學工程研究邁向「預測導向」新階段。透過高階模擬與算力的整合，AI 將能深化對物理規律的理解並提升研發精準度。國網中心也將持續結合既有算力與跨域經驗，探索模擬與 AI 技術的應用可能，為臺灣科研發展提供穩定支撐。

除了算力布建，人才培育亦是此次三方合作的核心。台灣西門子軟體工業董事長暨總經理陳皓璋指出，西門子是首家獲得工程與技術認證委員會 (ABET) 認可其產業認證資格的工業軟體公司，目前已於 Coursera 平台推出「Expedite - 產業技能 Microcredential」課程，涵蓋電子設計自動化 (EDA)、設計與製造 (PLM)、新興技術及核心商務能力，透過 AI 輔助與情境式學習，強化學術界與產業界間的技能銜接，為企業人才打造可持續發展的專業路徑。

易富迪科技簡志明執行長則表示，集團自創立以來持續投入教育資源，此次合作將協助更多學術單位取得世界級流體模擬工具。此外，易富迪科技之熱特性實驗室已通過 TAF 認證，未來將持續以具公信力的專業技術能量，支持產學合作與人才培育，確保臺灣學子能在國際級的運算環境中進行創新。

本次合作導入的軟體涵蓋用於多物理場 CFD 模擬的 Simcenter™ STAR-CCM+™、用於多領域設計分析與優化的 Simcenter™ HEEDS™，以及用於進階機械模擬的 Simcenter™ 3D。其中，STAR-CCM+ 支援 GPU 加速運算與多架構 CPU 平台，並提供無限制核心數的運算執行環境，使大型尺度與高解析度的模擬可順利進行。

隨著國網中心持續建置新世代主機，這項軟硬整合的成果將轉化為具競爭力的科研養分。透過三方的持續投入，不僅強化了臺灣在高效能運算領域的實作能量，更在數位研發與 AI 技術的匯流處，點亮了臺灣長期創新的科技曙光。

## 「國家科技寶藏 - 科學家的秘密基地 2.0」 國研院、太空中心、科工館與宜蘭奇麗灣珍奶 文化館合作

文 / 院本部 李名揚



- 「國家科技寶藏 - 科學家的秘密基地 2.0」開幕儀式，左起奇麗灣珍奶文化館陳家昇創辦人、國際扶輪社黃其光前總社長、宜蘭縣工商發展投資策進會陳志信總幹事、國研院蔡宏營院長、國家太空中心鄭琮生總監、科工館李秀鳳館長。



- 小朋友挑戰科政中心的「指標數據看世界」。

國研院、太空中心與高雄科工館合作，於 2024 年 12 月起在科工館展出為期一年的「國家科技寶藏 - 科學家的秘密基地 2.0」特展。展期結束後，移至位於宜蘭蘇澳的奇麗灣珍奶文化館，於 2026 年 1 月 29 日開展，由本院蔡宏營院長、太空中心太空教育辦公室鄭琮生總監、科工館李秀鳳館長及奇麗灣珍奶文化館陳家昇創辦人共同主持開幕儀式。

蔡宏營院長表示，本院的四大任務是「建構研發平台、支援學術研究、推動前瞻科技、培育科技人才」，其中「培育科技人才」是根基，本院希望藉由將這項展覽移展至蘇澳，讓科技與東部地區民眾有更密切的聯結，尤其能對中小學生有所啟發，幫助他們建立對科學的興趣；也幫助一般民眾在參觀珍奶文化館的同時，可以吸收科學知識。

參觀者進入展場後，首先要在註冊機台輸入基本資訊，獲得專屬遊戲 ID 或 QR code，之後就可以前往八大秘密基地開始探索體驗。

首先擔任國儀中心的「光譜科學糾察隊」，透過觸控螢幕，以神奇的光學檢測技術，辨識出各種物體獨有的光譜訊息來解決問題，包含品質檢測、分辨物體中的雜質、不同的材料或外來物種，甚至還能識別水果甜度的高低。接著扮演國震中心的「抗震工程師」，參觀者要左右移動身體來承接正確的隔減震元件，並避開錯誤的物件，以強化抗震大樓。

再來到科政中心展區挑戰「指標數據看世界」，參觀者必須仔細解讀螢幕中的圖表資訊，選出正確答案，答對六題即可幫助研究人員成功建出知識高塔。然後到國網中心展區挑戰「操作超級電腦」，運用電腦基礎的二進位知識，依照節奏按下代表 0 與 1 的按鈕，指揮超級電腦高效運算，解決大量的運算任務。

接著要協助培育生物模式中心的三種「英雄鼠」：用於研究代謝疾病的基因改造胖胖鼠、用於研究藥物控制的螢光大鼠，以及缺乏免疫細胞、用於研究腫瘤及藥物測試的阿凡達鼠。然後要看半導體中心的動畫，認識晶片製造的過程，再填補製造過程的空缺處。

再來要化身為海洋探測專家，操縱海洋中心勵進研究船搭載的水下機器人 (ROV)，在深海展開刺激的探勘行動，在限時內搜尋並找到 5 樣隱藏於海底的神秘目標物。最後為太空中心的火箭裝填正確的燃料與氧化劑，再利用搖桿遠程操控火箭閃避隕石及太空垃圾等障礙物，最後順利將衛星發射至外太空。

「國家科技寶藏 - 科學家的秘密基地 2.0」將在奇麗灣珍奶文化館地下一樓展出一年，邀請同仁前往參觀，親身體驗這些從本院科技研發成果發想出的有趣科學遊戲。

## 從美國 CES 到新南向：國研院的全球科研鏈結足跡

### 掌握前瞻科技脈動：國研院參與 2026 CES 國際消費電子展成果紀實與趨勢分享

文 / 院本部 陳亮吟

美國「消費性電子展 (Consumer Electronics Show, CES)」為全球規模最大的科技盛會之一，是展示創新成果與前瞻技術的重要國際展會。每年匯聚來自 150 多個國家、近 4,000 家廠商參展，吸引全球科技產業、媒體與投資人關注。2026 年的展會於 1 月 6-9 日在美國拉斯維加斯舉行，展現全球最新研發成果與科技能量，內容涵蓋智慧家居、物聯網、人工智慧、自駕車、虛擬實境、健康科技與綠色能源等多元領域。國震中心以「智慧城市數位孿生維運管理系統」及半導體中心以「EEGDeep 穿戴式即時腦波分析裝置」分別入選國科會 TTA (Taiwan Tech Arena) 臺灣科技新創館展出；此外，科政中心亦派員前往觀摩並蒐集前瞻產業趨勢。

為深化同仁對國際科研趨勢的理解並促進跨領域交流，國研院於 1 月 26 日舉辦「2026 CES 國際消費電子展成果心得分享會」，由參與之中心代表分享參展經驗。同仁指出，本屆 CES 的重要亮點為「實體人工智慧 (Physical AI)」之快速發展，應用範疇遍及智慧居家、無人載具、自駕車、機器人及工程技術等領域。分享同仁說明，參展除能直接獲得使用者與潛在合作夥伴的回饋外，也觀察到各大展館已由單純產品展示，轉向營造「情境式」的未來生活體驗；多數廠商則以品牌曝光、跨界交流及尋找技術合作夥伴為主要參展策略。本次活動共吸引 62 位同仁參與，促進跨領域知識交流與經驗傳承。

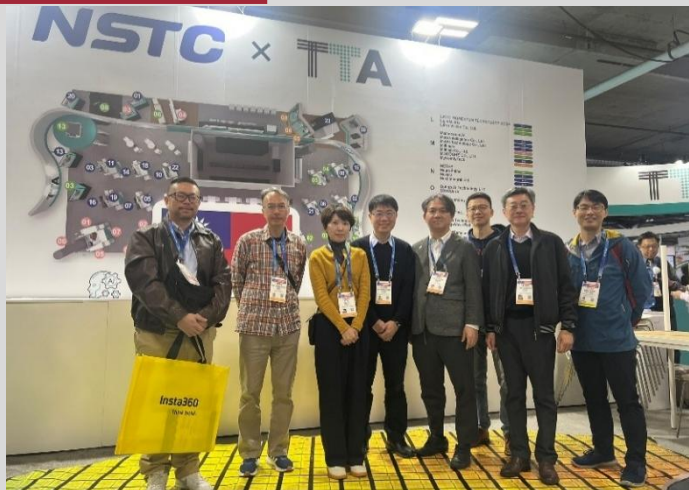
### 科研新南向：泰國、印尼官產學研科技交流

文 / 院本部 李品蓉、張健禱

為強化臺灣與新南向國家的科研合作，國研院「新南向計畫專案辦公室」協助國科會考察海外研究中心運作情形，於 2026 年 1 月 22-29 日偕同成功大學臺泰海外研究中心前往泰國，以及 1 月 27-31 日偕同臺灣科技大學臺印尼海外研究中心赴印尼進行考察。

訪泰期間共計拜會駐泰國台北經濟文化辦事處、泰國法政大學、吞武里國王科技大學及瑪希敦大學物理治療學院與泰國物理治療學會等，鏈結雙邊頂尖大學及官方機構交流管道。考察發現泰國在物理治療領域已建立完善制度與醫療照護基礎，而臺灣在 AI 整合資料庫與智慧醫療技術方面亦具發展優勢，雙方在科研技術交流與人才培育方面具良好互補與合作潛力。

訪印尼期間，團隊拜會印尼國家研究創新局 (BRIN) 與亞太資源國際有限公司 (APRIL) 集團旗下廖內紙漿與造紙場 (RAPP)。交流中發現印尼政府積極推動城市發展與建築耐震能力提升，未來可望與國震中心在防災與耐震技術領域展開合作。此外，印尼企業亦逐步重視永續與環境議題，綠色科技與循環經濟將成為未來雙邊技術交流的重要方向。



■ 國研院同仁 (國震中心、半導體中心、科政中心) 於 2026 CES 臺灣科技新創館前大合照。



■ 國研院同仁 (左一) 與成大團隊和泰國物理治療學會合影。



■ 國研院同仁 (左三與右二) 與臺科大團隊於印尼 BRIN 合影。

## 通勤路

第一屆 國研文學獎 第一類 優等

文 / 生物模式中心 洪君君



■ 通勤路本路。



■ 國研院營運推廣室張龍耀主任 (左) 頒獎給國研文學獎第一類優等獎得主洪君君。

每天上班時，總要走一段路。沿著國家生技園區的滯洪池，這是一段大約兩百公尺的步道，在左側的山坡上有著滿滿的原始樹林，中段處有個小盆地，經常可以看到各種野生動物在其中穿梭，白鼻心、鼬獾都是常客；右側倚靠著滯洪池，水邊的植物不高，在前半段更只有矮矮的灌木叢，可以一眼收盡整個滯洪池，南港山另一側的台北 101 大樓燈光總在湖面閃爍。

初來中心時，總是不斷抱怨這段路太長，走過這段路有時像歷劫歸來，像是在太陽曬得柏油路面發燙時，或是在南港雨下不停的冬季早晨，即使撐傘仍總是渾身濕透。但是一年中也總有個幾天，是太陽斜斜掛在山的一邊，風夾帶著池水潮潮的氣味，涼爽舒適。在這樣的日子裡，上班時我喜歡提早一點出門，刻意走得慢一點，或許就能看到池畔正在展翅曬太陽的蒼鷺、安靜躲在草叢裡準備抓魚的大白鷺、正乘著上升氣流盤旋的大冠鷺。春夏交際時，常可以看到淺山邊的樹枝上站著台灣藍鵲，正在護幼學飛，這時千萬別在下方走過，否則只會看到一團藍色俯衝而下驅趕誤闖的人們。入秋時，也經常可以看到南下過冬的黃頭鷺群，在池內的樹木上休息而成的鷺鷥林。傍晚時分，台北 101 大樓旁的夕陽總把下班人們的影子拉得好長，水面上倒映著南港車站燈光特別冷冽。日落後道路兩側的水溝蓋變成一個一個音箱，這通常是斑腿樹蛙們在水溝內開起了派對，但若某些位置的蛙鳴特別有立體聲，這可能是聰明的面天樹蛙，費盡心力喬到了最好的共鳴位置。

有些畫面一閃而逝，像是蹲守多時的鷺鷥戳進水面抓魚，或是堤防邊俯衝而下的翠鳥，最常看到的是紅冠水雞在爭奪領域，一隻紅冠水雞挑釁的慢慢接近另一隻紅冠水雞，突然湊上前嚇得牠振翅奔逃，並在水面上留下一串水花。目擊這些瞬間是種驚喜，為平淡的通勤日常打上驚嘆號。我漸漸喜歡上一天要走兩趟的這段步道，總是不自覺看向池面，或是搜尋樹枝上的陰影。原本只要三分鐘的路程，卻常常花了半小時才走完，因為當灰撲撲的小鷺鷥雛鳥慢慢換上紅色羽衣，白鷺鷥開始換上婚紗繁殖羽時，我希望我能第一個發現，這是屬於我與水鳥們之間的小秘密，也是在國家生物模式中心特殊的上班風景。

## 科普小幫手

第一屆 國研文學獎 第二類 優等

文 / 國儀中心 林麗娥之子 吳彥羲



■ 作者寫出當個活動小幫手的心境歷程。



■ 國研院營運推廣室張龍耀主任(左) 頒獎給國研文學獎第二類優等獎得主吳彥羲之母林麗娥。

原本以為週末應該就是「睡到自然醒，邊吃早餐邊看平板，然後再玩個麥塊」的完美安排，沒想到馬麻一句「你要不要來當我的科普活動小幫手？」就打破了整個宇宙平衡。我沒有拒絕的選擇，而且拒絕馬麻的後果有時比黑洞還難預測，只好乖乖跟去。

一到現場，我立刻被指派了要去搬箱子、布置擺攤的桌面。桌面有真空腔、鬧鐘、抽真空馬達、棉花糖等科普配件。活動一開始，小朋友們立刻聚過來看馬麻示範重頭戲 - 真空實驗。

第一個實驗是把鬧鐘放進真空腔。原本吵到連我都想把它吞掉的鬧鐘，放到真空腔的鬧鐘，一抽掉空氣，聲音竟然像被按了靜音鍵！現場小朋友驚呼：「欸？聲音真的變小聲了啦！」我心裡想：要是家裡的鬧鐘也能這樣，被我按進真空腔就好了。事前，馬麻就交代我，這時候我就要跟大家解釋：「聲音是靠著空氣這個介質來傳遞，如果鬧鐘放進真空狀態，聲音就無法傳遞，當然就聽不到了。」我第一次講得很害怕，是馬麻幫我補充的，後面幾次愈講愈順，馬麻想幫我，我還會生氣呢！

第二個實驗是把棉花糖丟進真空腔。這個實驗最受大家歡迎，現場小朋友跟我一樣都想要直接把棉花糖放進小肚子裡。但是馬麻說不行，要等實驗完才能請大家吃。放進真空腔的棉花糖好像突然想起自己偉大的抱負，開始愈來愈膨脹了。小朋友全都在喊：「棉花糖變大了！」那一刻我終於懂了：媽媽原來不是在上班，而是在當「魔法師」。

我跟大家都想要吃吃看變大的棉花糖，可惜看得到吃不到，打開真空腔，罐內又重新充滿空氣，就代表氣壓上升，又把棉花糖壓扁了。這個階段，馬麻要我負責把棉花糖夾進真空腔，然後按下馬達抽真空。

每次實驗只要跟馬麻配合得很好，馬麻就會開心地摸摸我頭說：「底迪好棒！」，現場好多人，這樣被稱讚真的好害羞。謝謝馬麻凹我去當小幫手，不只近距離目睹真空實驗的魅力，也看到小朋友因為理解科學而笑得超開心，我講出真空原理的時候，也有點得意。這趟收穫真的很多，下次如果馬麻還需要小幫手，我還是會抱怨，但想到結束後的牛排、冰淇淋大餐還是會答應啦。

## 《資訊服務室》

### 國研院社交工程攻擊防範宣導

近年來社交工程攻擊事件頻繁發生，駭客常利用人性弱點透過電子郵件、簡訊或通訊軟體進行誘騙，以竊取帳號密碼或植入惡意程式。為防範社交工程攻擊並降低資安事件風險，請同仁提高警覺並配合下列防護措施：

#### 1. 注意常見誘騙手法

駭客常利用「時事議題、旅遊資訊、聳動標題、財金投資、健康保健、優惠促銷活動」等內容，誘導使用者點擊釣魚郵件或簡訊連結，藉以騙取個人資料、帳號密碼或信用卡資訊，甚至誘導下載惡意程式，導致電腦異常或機敏資料外洩。

#### 2. 公務信箱限於公務用途

公務電子郵件信箱請勿用於非公務用途。如收到與公務無關之郵件，請勿點擊內容並直接刪除。

#### 3. 關閉電子郵件預覽功能

建議關閉電子郵件預覽功能，以降低惡意郵件自動載入可能帶來的資安風險。

#### 4. 確認寄件者資訊

開啟郵件前請先確認寄件者、寄件網域及郵件主旨，如發現異常或不明來源郵件，請勿點擊內容，並進一步確認郵件真實性。

#### 5. 避免點擊不明連結或附件

勿隨意點擊電子郵件或簡訊中的超連結網址或附件檔案，以避免遭導向釣魚網站或下載惡意程式。

#### 6. 妥善保護帳號密碼

不隨意提供或輸入帳號密碼於不明網站，避免帳號密碼遭竊取或遭未授權使用。

#### 7. 避免使用不安全公共網路

勿隨意連線使用公共場所之不安全 Wi-Fi 或不明電腦設備，以降低資料被竊取之風險。

#### 8. 即時通報可疑事件

如發現可疑郵件、簡訊或疑似資安事件，請立即通報資訊或資安人員，以利及時處理並降低可能造成之影響。

#### 編輯小組

李名揚(院部)、孔靜慧(院部)、鄒亞權(國震)、吳佩華(生物模式)、劉家仰(半導體)、蔡智華(科政)、林麗娥(國儀)、王玟祝(國網)、王麗雯(海洋)